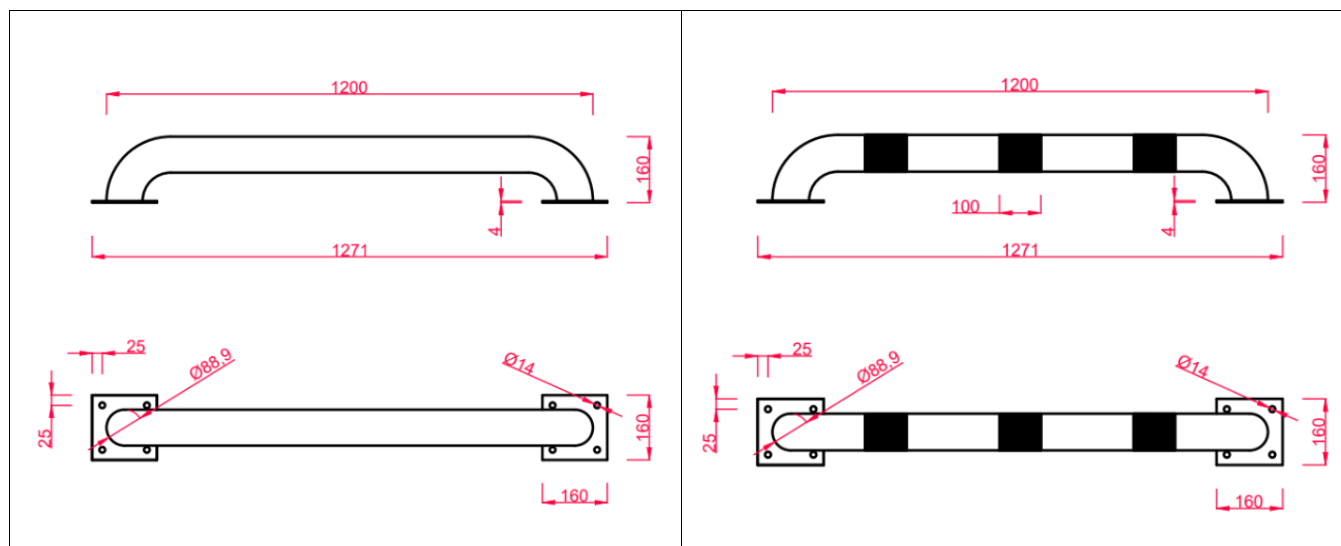


**KARTA TECHNICZNA**

					
OL1200/89/ZK/K	OL1200/89/OZK/K	OL1200/89/ZCP/K	OL1200/89/OZCP/K	OL1200/89/ZOP/K	OL1200/89/OZOP/K

**O** – opcjonalne cynkowanie produktu przed procesem malowania proszkowego



<b>Nazwa produktu</b>	Odbojnica liniowa
<b>Masa</b>	6 kg
<b>Zabezpieczenie antykorozyjne</b>	Cynkowanie ogniowe
	Malowanie proszkowe
	Cynkowanie + malowanie proszkowe
<b>Rodzaj zamontowania do podłoża</b>	Do kotwienia

## DEKLARACJA WŁAŚCIWOŚCI UŻYTKOWYCH

Nr: OL1200/89/K

Niepowtarzalny kod identyfikacyjny typu wyrobu	OL1200/89/K
Zastosowanie wyrobu budowlanego	Wyznaczenie stref bezpiecznych, zabezpieczenie ludzi oraz mienia przed pojazdami.
Elementy budowlane mogą być stosowane bezpośrednio lub wbudowywane w konstrukcje nośne ze stali lub w konstrukcje nośne zespolone ze stali i betonu. Elementy budowlane mogą być wytwarzane z materiałów konstrukcyjnych gorąco walcowanych, kształtowanych na zimno lub produkowanych innymi technologiami. Mogą być one wytwarzane ze stali o przekrojach różnych kształtów, z materiałów płaskich, prętów, części odlewanych lub kutych. Mogą być one niezabezpieczone lub chronione przed korozją przez malowanie lub inną obróbkę powierzchniową.	

**SPARKZ**  
**SPÓŁKA Z OGRANICZONĄ ODPOWIEDZIALNOŚCIĄ**  
 ul. Składowa 99  
 08 – 110 Siedlce


System 2+

TÜV Rheinland Polska Sp. z o.o.  
 Ul. Wolności 347  
 41-800 Zabrze  
 Nr 2627

Producent potwierdza na podstawie Certyfikatu Zakładowej Kontroli Produkcji  
**Nr 2627-CPR-1090-1.PL0320.TÜVRh.22.00**  
 niżej wymienione właściwości użytkowe w odniesieniu do specyfikacji elementu:

Zasadnicze charakterystyki	Właściwości użytkowe	Zharmonizowana specyfikacja techniczna
Wymiary	Średnica rury: 88,9mm Wysokość: 160 mm Długość: 1200 mm	PN-EN 1090:1+A1:2012
Masa	6 kg	
Tolerancje wymiarów i kształtu	PN-EN 1090-2	
Spawalność	Stal S235	
Odporność na kruche pękanie Odporność na uderzenia	27 J w temp. J2	
Nośność	NPD	
Wytrzymałość zmęczeniowa	NPD	
Odporność ogniowa	NPD	
Reakcja na ogień	A1	
Wydzielenie kadmu	NPD	
Radioaktywność	NPD	
Trwałość	Antykorozyjne	
Wykonanie	1090-2	
Klasa wykonania	EXC1	

Deklarowane właściwości stalowego wyrobu budowlanego odpowiadają właściwościom zadeklarowanym w tabeli powyżej i dokumencie dostawy. Odpowiedzialnym za wystawienie niniejszej deklaracji właściwości użytkowych jest tylko producent.

Nazwisko i funkcja	Mikitiuk Jerzy – Kierownik Zakładu	Podpis 
Miejsce i data	Siedlce, 02.01.2023	<b>SPARKZ</b> SP. Z O.O. ul. Składowa 99, 08-110 Siedlce NIP: 8212676203 REGON: 520985967 tel. 518 654 131