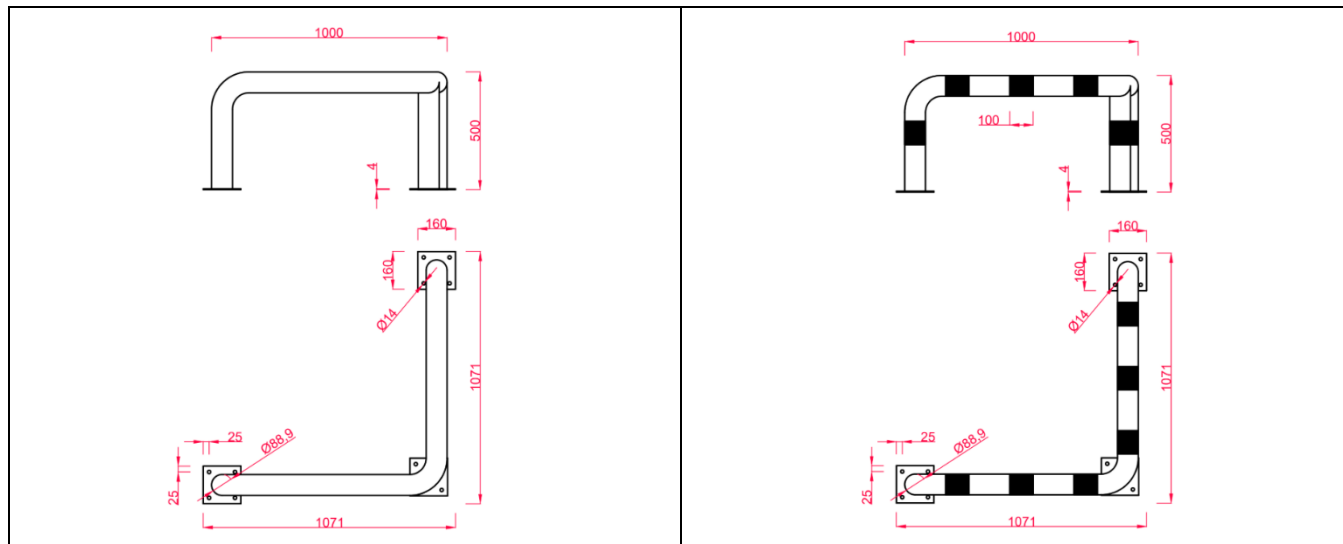


KARTA TECHNICZNA

ON1000/89/ZK/K	ON1000/89/OZK/K	ON1000/89/ZCP/K	ON1000/89/OZCP/K	ON1000/89/ZOP/K	ON1000/89/OZOP/K
ON1000/89/BK/K	ON1000/89/OBK/K	ON1000/89/BCZP/K	ON1000/89/OBCZP/K	ON1000/89/O/K	



O – opcjonalne cynkowanie produktu przed procesem malowania proszkowego



Nazwa produktu	Odbojnica narożna
Masa	19 kg
Zabezpieczenie antykorozyjne	Cynkowanie ogniowe
	Malowanie proszkowe
	Cynkowanie + malowanie proszkowe
Rodzaj zamontowania do podłoża	Do kotwienia

DEKLARACJA WŁAŚCIWOŚCI UŻYTKOWYCH

Nr: ON1000/89/K

Niepowtarzalny kod identyfikacyjny typu wyrobu	ON1000/89/K	
Zastosowanie wyrobu budowlanego	Wyznaczenie stref bezpiecznych, zabezpieczenie ludzi oraz mienia przed pojazdami.	
<p>Elementy budowlane mogą być stosowane bezpośrednio lub wbudowywane w konstrukcje nośne ze stali lub w konstrukcje nośne zespolone ze stali i betonu. Elementy budowlane mogą być wytwarzane z materiałów konstrukcyjnych gorąco walcowanych, kształtowanych na zimno lub produkowanych innymi technologiami. Mogą być one wytwarzane ze stali o przekrojach różnych kształtów, z materiałów płaskich, prętów, części odlewanych lub kutych. Mogą być one niezabezpieczone lub chronione przed korozją przez malowanie lub inną obróbkę powierzchniową.</p>		
SPARKZ SPÓŁKA Z OGRANICZONĄ ODPOWIEDZIALNOŚCIĄ ul. Składowa 99 08 – 110 Siedlce		
System 2+		
TÜV Rheinland Polska Sp. z o.o. Ul. Wolności 347 41-800 Zabrze Nr 2627		
Producent potwierdza na podstawie Certyfikatu Zakładowej Kontroli Produkcji Nr 2627-CPR-1090-1.PL0320.TÜVRh.22.00 niżej wymienione właściwości użytkowe w odniesieniu do specyfikacji elementu:		
Zasadnicze charakterystyki	Właściwości użytkowe	Zharmonizowana specyfikacja techniczna
Wymiary	Średnica rury: 88,9mm Wysokość: 500 mm Długość: 1000x1000 mm	PN-EN 1090:1+A1:2012
Masa	19 kg	
Tolerancje wymiarów i kształtu	PN-EN 1090-2	
Spawalność	Stal S235	
Odporność na kruche pękanie Odporność na uderzenia	27 J w temp. J2	
Nośność	NPD	
Wytrzymałość zmęczeniowa	NPD	
Odporność ogniowa	NPD	
Reakcja na ogień	A1	
Wydzielenie kadmu	NPD	
Radioaktywność	NPD	
Trwałość	Antykorozyjne	
Wykonanie	1090-2	
Klasa wykonania	EXC1	
Deklarowane właściwości stalowego wyrobu budowlanego odpowiadają właściwościom zadeklarowanym w tabeli powyżej i dokumencie dostawy. Odpowiedzialnym za wystawienie niniejszej deklaracji właściwości użytkowych jest tylko producent.		
Nazwisko i funkcja	Mikitiuk Jerzy – Kierownik Zakładu	Podpis 
Miejsce i data	Siedlce, 02.01.2023	 SPARKZ SP. Z O.O. ul. Składowa 99, 08-110 Siedlce NIP: 8212676203 REGON: 520985967 tel. 518 654 131