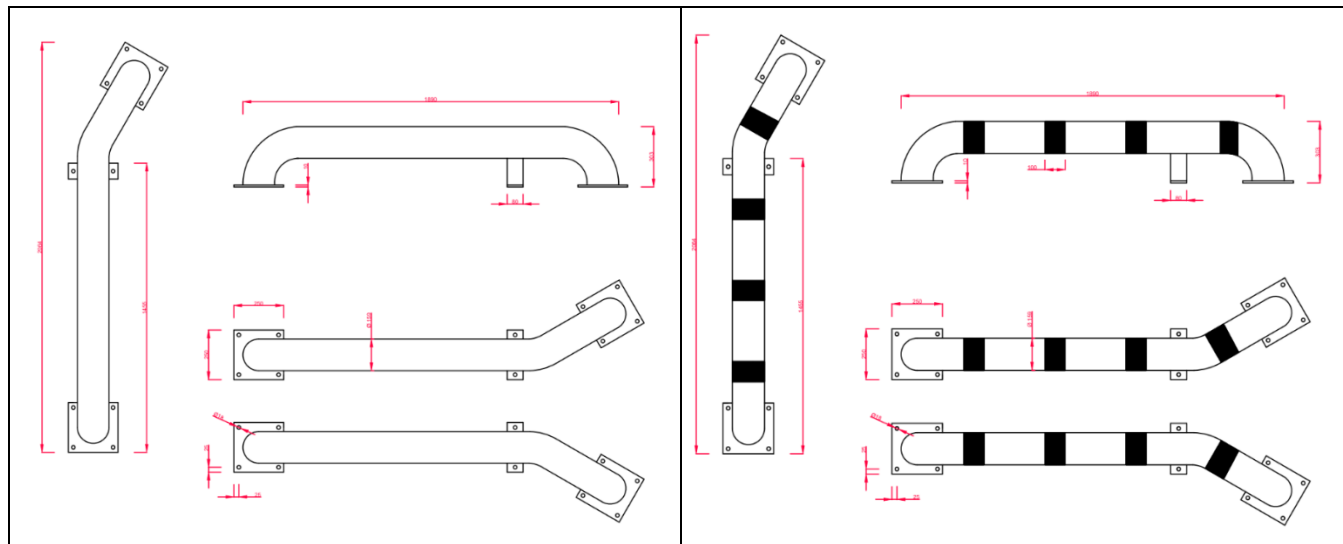


KARTA TECHNICZNA

NK2000/159/ZK/K	NK2000/159/OZK/K	NK2000/159/ZCP/K	NK2000/159/OZCP/K	NK2000/159/ZOP/K	NK2000/159/OZOP/K
NK2000/159/BK/K	NK2000/159/OBK/K	NK2000/159/BCZP/K	NK2000/159/OBCZP/K	NK2000/159/O/K	



O – opcjonalne cynkowanie produktu przed procesem malowania proszkowego



Nazwa produktu	Naprowadzacz kół
Masa	43,5 kg
Zabezpieczenie antykorozyjne	Cynkowanie ogniowe
	Malowanie proszkowe
Rodzaj zamontowania do podłoża	Cynkowanie + malowanie proszkowe
	Do kotwienia

DEKLARACJA WŁAŚCIWOŚCI UŻYTKOWYCH

Nr: NK2000/159/K

Niepowtarzalny kod identyfikacyjny typu wyrobu	NK2000/159/K	
Zastosowanie wyrobu budowlanego	Wyznaczenie stref bezpiecznych, zabezpieczenie ludzi oraz mienia przed pojazdami.	
<p>Elementy budowlane mogą być stosowane bezpośrednio lub wbudowywane w konstrukcje nośne ze stali lub w konstrukcje nośne zespolone ze stali i betonu. Elementy budowlane mogą być wytwarzane z materiałów konstrukcyjnych gorąco walcowanych, kształtowanych na zimno lub produkowanych innymi technologiami. Mogą być one wytwarzane ze stali o przekrojach różnych kształtów, z materiałów płaskich, prętów, części odlewanych lub kutych. Mogą być one niezabezpieczone lub chronione przed korozją przez malowanie lub inną obróbkę powierzchniową.</p>		
SPARKZ SPÓŁKA Z OGRANICZONĄ ODPOWIEDZIALNOŚCIĄ ul. Składowa 99 08 – 110 Siedlce		
System 2+		
TÜV Rheinland Polska Sp. z o.o. Ul. Wolności 347 41-800 Zabrze Nr 2627		
Producent potwierdza na podstawie Certyfikatu Zakładowej Kontroli Produkcji Nr 2627-CPR-1090-1.PL0320.TÜVRh.22.00 niżej wymienione właściwości użytkowe w odniesieniu do specyfikacji elementu:		
Zasadnicze charakterystyki	Właściwości użytkowe	Zharmonizowana specyfikacja techniczna
Wymiary	Średnica rury: 159mm Wysokość: 300 mm Długość: 2000 mm	PN-EN 1090:1+A1:2012
Masa	43,5kg	
Tolerancje wymiarów i kształtu	PN-EN 1090-2	
Spawalność	Stal S235	
Odporność na kruche pękanie Odporność na uderzenia	27 J w temp. J2	
Nośność	NPD	
Wytrzymałość zmęczeniowa	NPD	
Odporność ogniowa	NPD	
Reakcja na ogień	A1	
Wydzielenie kadmu	NPD	
Radioaktywność	NPD	
Trwałość	Antykorozyjne	
Wykonanie	1090-2	
Klasa wykonania	EXC1	
Deklarowane właściwości stalowego wyrobu budowlanego odpowiadają właściwościom zadeklarowanym w tabeli powyżej i dokumencie dostawy. Odpowiedzialnym za wystawienie niniejszej deklaracji właściwości użytkowych jest tylko producent.		
Nazwisko i funkcja	Mikitiuk Jerzy – Kierownik Zakładu	Podpis 
Miejsce i data	Siedlce, 02.01.2023	 SPARKZ SP. Z O.O. ul. Składowa 99, 08-110 Siedlce NIP: 8212676203 REGON: 520985967 tel. 518 654 131