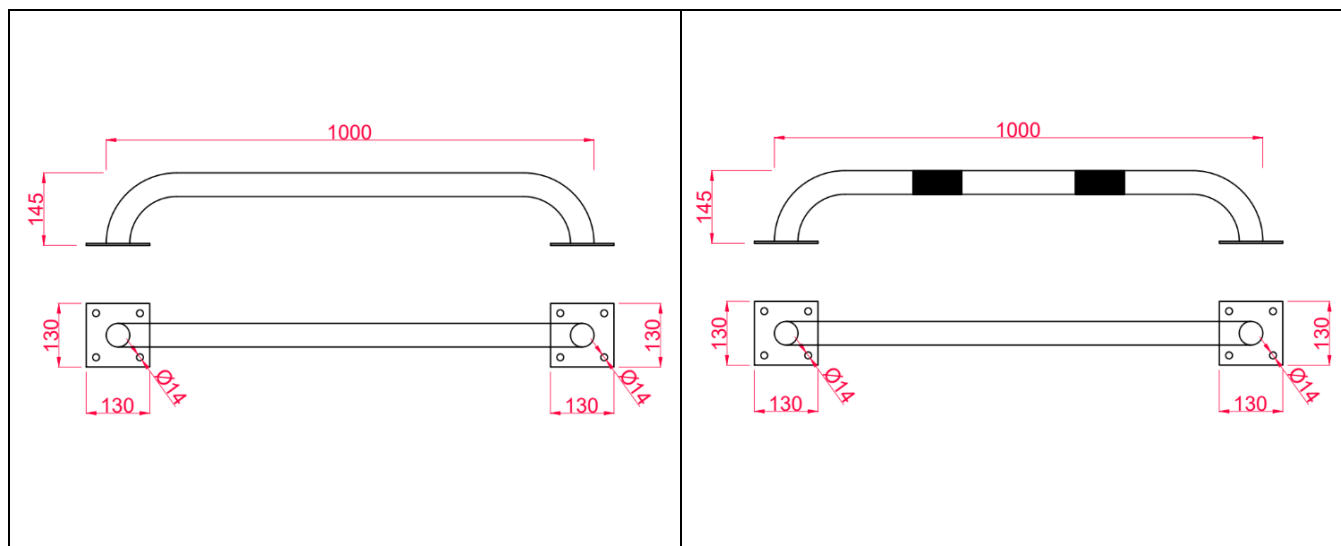


**KARTA TECHNICZNA**

OL1000/48/ZK/K	OL1000/48/OZK/K	OL1000/48/ZCP/K	OL1000/48/OZCP/K	OL1000/48/ZOP/K	OL1000/48/OZOP/K	OL1000/48/BK/K	OL1000/48/OBK/K
OL1000/48/BCZP/K	OL1000/48/OBCZP/K	OL1000/48/S/K	OL1000/48/OS/K	OL1000/48/SZP/K	OL1000/48/OSZP/K	OL1000/48/O/K	


○ – opcjonalne cynkowanie produktu przed procesem malowania proszkowego



Nazwa produktu	Odbojnica liniowa
Masa	3 kg
Zabezpieczenie antykorozyjne	Cynkowanie ogniowe
	Malowanie proszkowe
Rodzaj zamontowania do podłoża	Cynkowanie + malowanie proszkowe
	Do kotwienia

## DEKLARACJA WŁAŚCIWOŚCI UŻYTKOWYCH

Nr: OL1000/48/K

<b>Niepowtarzalny kod identyfikacyjny typu wyrobu</b>	OL1000/48/K	
<b>Zastosowanie wyrobu budowlanego</b>	<b>Wyznaczenie stref bezpiecznych, zabezpieczenie ludzi oraz mienia przed pojazdami.</b>	
Elementy budowlane mogą być stosowane bezpośrednio lub wbudowywane w konstrukcje nośne ze stali lub w konstrukcje nośne zespolone ze stali i betonu. Elementy budowlane mogą być wytwarzane z materiałów konstrukcyjnych gorąco walcowanych, kształtowanych na zimno lub produkowanych innymi technologiami. Mogą być one wytwarzane ze stali o przekrojach różnych kształtów, z materiałów płaskich, prętów, części odlewanych lub kutych. Mogą być one niezabezpieczone lub chronione przed korozją przez malowanie lub inną obróbkę powierzchniową.		
<b>SPARKZ</b> <b>SPÓŁKA Z OGRANICZONĄ ODPOWIEDZIALNOŚCIĄ</b> ul. Składowa 99 08 – 110 Siedlce		
System 2+		
TÜV Rheinland Polska Sp. z o.o. Ul. Wolności 347 41-800 Zabrze Nr 2627		
Producent potwierdza na podstawie Certyfikatu Zakładowej Kontroli Produkcji <b>Nr 2627-CPR-1090-1.PL0320.TÜVRh.22.00</b> niżej wymienione właściwości użytkowe w odniesieniu do specyfikacji elementu:		
<b>Zasadnicze charakterystyki</b>	<b>Właściwości użytkowe</b>	<b>Zharmonizowana specyfikacja techniczna</b>
Wymiary	<b>Średnica rury: 48,3 mm</b> <b>Wysokość: 150 mm</b> <b>Długość: 1000 mm</b>	PN-EN 1090:1+A1:2012
Masa	<b>3 kg</b>	
Tolerancje wymiarów i kształtu	<b>PN-EN 1090-2</b>	
Spawalność	<b>Stal S235</b>	
Odporność na kruche pękanie Odporność na uderzenia	<b>27 J w temp. J2</b>	
Nośność	<b>NPD</b>	
Wytrzymałość zmęczeniowa	<b>NPD</b>	
Odporność ogniowa	<b>NPD</b>	
Reakcja na ogień	<b>A1</b>	
Wydzielenie kadmu	<b>NPD</b>	
Radioaktywność	<b>NPD</b>	
Trwałość	<b>Antykorozyjne</b>	
Wykonanie	<b>1090-2</b>	
Klasa wykonania	<b>EXC1</b>	
Deklarowane właściwości stalowego wyrobu budowlanego odpowiadają właściwościom zadeklarowanym w tabeli powyżej i dokumencie dostawy. Odpowiedzialnym za wystawienie niniejszej deklaracji właściwości użytkowych jest tylko producent.		
<b>Nazwisko i funkcja</b>	<b>Mikitiuk Jerzy – Kierownik Zakładu</b>	Podpis  <b>SPARKZ</b> SP. Z O.O. ul. Składowa 99, 08-110 Siedlce NIP: 8212676203 REGON: 520985967 tel. 518 654 131
<b>Miejsce i data</b>	<b>Siedlce, 02.01.2023</b>	