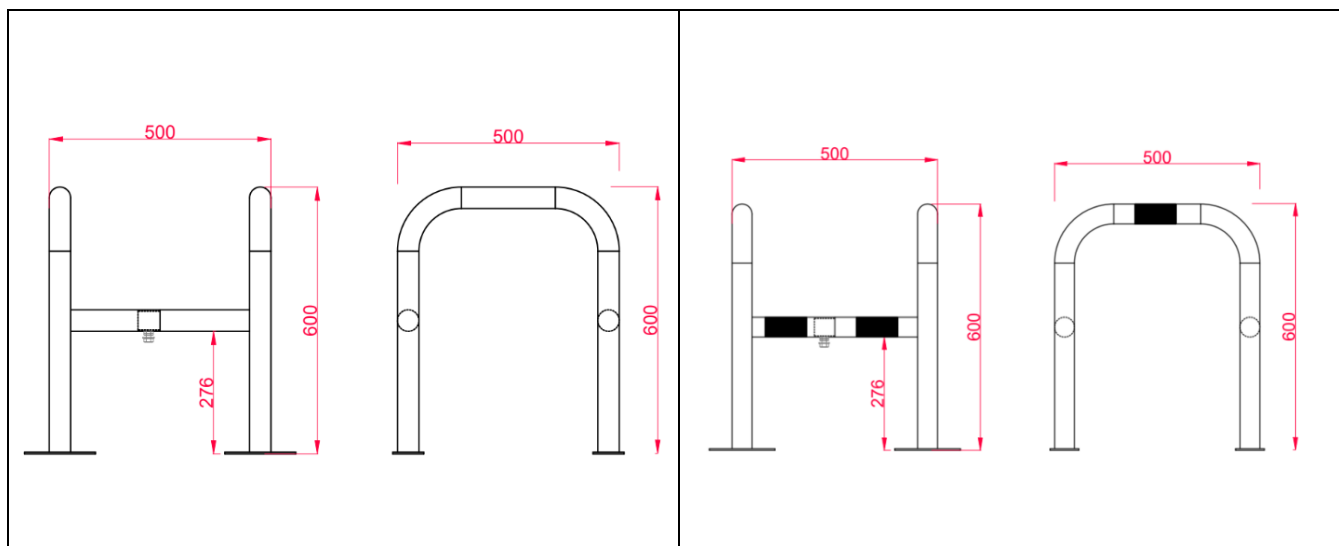


KARTA TECHNICZNA

							
OSK600/48/ZK/K	OSK600/48/OZK/K	OSK600/48/ZCP/K	OSK600/48/OZCP/K	OSK600/48/ZOP/K	OSK600/48/OZOP/K	OSK600/48/BK/K	OSK600/48/OBK/K
							
OSK600/48/BCZP/K	OSK600/48/OBCZP/K	OSK600/48/S/K	OSK600/48/OS/K	OSK600/48/SZP/K	OSK600/48/OSZP/K	OSK600/48/O/K	

O – opcjonalne cynkowanie produktu przed procesem malowania proszkowego



Nazwa produktu	Odbojnica skrzynkowa
Masa	8 kg
Zabezpieczenie antykorozyjne	Cynkowanie ogniowe
	Malowanie proszkowe
Rodzaj zamontowania do podłoża	Cynkowanie + malowanie proszkowe
	Do kotwienia

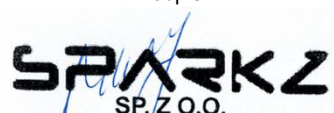
DEKLARACJA WŁAŚCIWOŚCI UŻYTKOWYCH

Nr: OSK600/48/K

Niepowtarzalny kod identyfikacyjny typu wyrobu	OSK600/48/K
Zastosowanie wyrobu budowlanego	Wyznaczenie stref bezpiecznych, zabezpieczenie ludzi oraz mienia przed pojazdami.
<p>Elementy budowlane mogą być stosowane bezpośrednio lub wbudowywane w konstrukcje nośne ze stali lub w konstrukcje nośne zespolone ze stali i betonu. Elementy budowlane mogą być wytwarzane z materiałów konstrukcyjnych gorąco walcowanych, kształtowanych na zimno lub produkowanych innymi technologiami. Mogą być one wytwarzane ze stali o przekrojach różnych kształtów, z materiałów płaskich, prętów, części odlewanych lub kutych. Mogą być one niezabezpieczone lub chronione przed korozją przez malowanie lub inną obróbkę powierzchniową.</p>	
SPARKZ SPÓŁKA Z OGRANICZONĄ ODPOWIEDZIALNOŚCIĄ ul. Składowa 99 08 – 110 Siedlce	
System 2+	
TÜV Rheinland Polska Sp. z o.o. Ul. Wolności 347 41-800 Zabrze Nr 2627	
Producent potwierdza na podstawie Certyfikatu Zakładowej Kontroli Produkcji Nr 2627-CPR-1090-1.PL0320.TÜVRh.22.00 niżej wymienione właściwości użytkowe w odniesieniu do specyfikacji elementu:	

Zasadnicze charakterystyki	Właściwości użytkowe	Zharmonizowana specyfikacja techniczna
Wymiary	Grubość rury: 48,3 mm Wysokość: 600 mm Szerokość: 500 mm	PN-EN 1090:1+A1:2012
Masa	8 kg	
Tolerancje wymiarów i kształtu	PN-EN 1090-2	
Spawalność	Stal S235	
Odporność na kruche pękanie	27 J w temp. J2	
Odporność na uderzenia		
Nośność	NPD	
Wytrzymałość zmęczeniowa	NPD	
Odporność ogniowa	NPD	
Reakcja na ogień	A1	
Wydzielenie kadmu	NPD	
Radioaktywność	NPD	
Trwałość	Antykorozyjne	
Wykonanie	1090-2	
Klasa wykonania	EXC1	

Deklarowane właściwości stalowego wyrobu budowlanego odpowiadają właściwościom zadeklarowanym w tabeli powyżej i dokumencie dostawy. Odpowiedzialnym za wystawienie niniejszej deklaracji właściwości użytkowych jest tylko producent.

Nazwisko i funkcja	Mikitiuk Jerzy – Kierownik Zakładu	Podpis  SPARKZ SP. Z O.O. ul. Składowa 99, 08-110 Siedlce NIP: 8212676203 REGON: 520985967 tel. 518 654 131
Miejsce i data	Siedlce, 02.01.2023	