


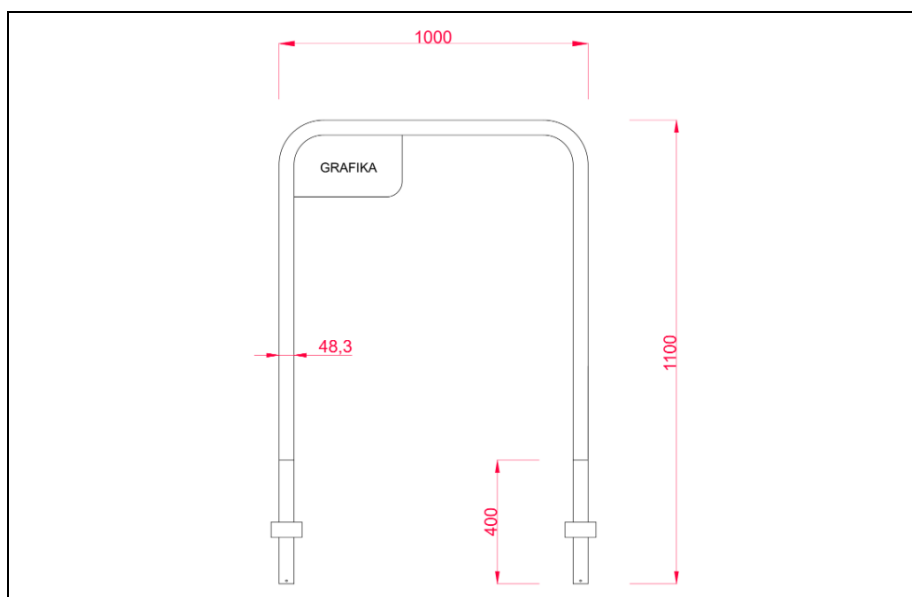


**KARTA TECHNICZNA**

				
SR1000/48/CZ/B	SR1000/48/OCZ/B	SR1000/48/S/B	SR1000/48/OS/B	SR1000/48/O/B

○ – opcjonalne cynkowanie produktu przed procesem malowania proszkowego



<b>Nazwa produktu</b>	Stojak rowerowy
<b>Masa</b>	8 kg
<b>Zabezpieczenie antykorozyjne</b>	Cynkowanie ogniowe
	Malowanie proszkowe
	Cynkowanie + malowanie proszkowe
<b>Rodzaj zamontowania do podłoża</b>	Do wbetonowania

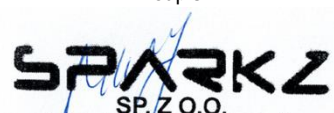
## DEKLARACJA WŁAŚCIWOŚCI UŻYTKOWYCH

Nr: **SR1000/48/B**

Niepowtarzalny kod identyfikacyjny typu wyrobu	SR1000/48/B
Zastosowanie wyrobu budowlanego	Wyznaczenie stref bezpiecznych, zabezpieczenie ludzi oraz mienia przed pojazdami.
Elementy budowlane mogą być stosowane bezpośrednio lub wbudowywane w konstrukcje nośne ze stali lub w konstrukcje nośne zespolone ze stali i betonu. Elementy budowlane mogą być wytwarzane z materiałów konstrukcyjnych gorąco walcowanych, kształtowanych na zimno lub produkowanych innymi technologiami. Mogą być one wytwarzane ze stali o przekrojach różnych kształtów, z materiałów płaskich, prętów, części odlewanych lub kutych. Mogą być one niezabezpieczone lub chronione przed korozją przez malowanie lub inną obróbkę powierzchniową.	
<b>SPARKZ</b> <b>SPÓŁKA Z OGRANICZONĄ ODPOWIEDZIALNOŚCIĄ</b> ul. Składowa 99 08 – 110 Siedlce	
System 2+	
TÜV Rheinland Polska Sp. z o.o. Ul. Wolności 347 41-800 Zabrze Nr 2627	
Producent potwierdza na podstawie Certyfikatu Zakładowej Kontroli Produkcji <b>Nr 2627-CPR-1090-1.PL0320.TÜVRh.22.00</b> niżej wymienione właściwości użytkowe w odniesieniu do specyfikacji elementu:	

Zasadnicze charakterystyki	Właściwości użytkowe	Zharmonizowana specyfikacja techniczna
Wymiary	Średnica rury: 48,3 mm Wysokość: 1100 mm Długość: 1000 mm	PN-EN 1090:1+A1:2012
Masa	8 kg	
Tolerancje wymiarów i kształtu	PN-EN 1090-2	
Spawalność	Stal S235	
Odporność na kruche pękanie	27 J w temp. J2	
Odporność na uderzenia		
Nośność	NPD	
Wytrzymałość zmęczeniowa	NPD	
Odporność ogniowa	NPD	
Reakcja na ogień	A1	
Wydzielenie kadmu	NPD	
Radioaktywność	NPD	
Trwałość	Antykorozyjne	
Wykonanie	1090-2	
Klasa wykonania	EXC1	

Deklarowane właściwości stalowego wyrobu budowlanego odpowiadają właściwościom zadeklarowanym w tabeli powyżej i dokumencie dostawy. Odpowiedzialnym za wystawienie niniejszej deklaracji właściwości użytkowych jest tylko producent.

<b>Nazwisko i funkcja</b>	<b>Mikitiuk Jerzy – Kierownik Zakładu</b>	Podpis  <b>SPARKZ</b> SP. Z O.O. ul. Składowa 99, 08-110 Siedlce NIP: 8212676203 REGON: 520985967 tel. 518 654 131
<b>Miejsce i data</b>	<b>Siedlce, 02.01.2023</b>	